

RECHNER SENSORS HIGHLIGHTS 2026

custom made
level control
for your industry



FLESSIBILITÀ, QUALITÀ & INNOVAZIONE – LA NOSTRA SENSORISTICA PENSA AL FUTURO

Dal 1965 Rechner Sensors è sinonimo di forza innovativa, affidabilità e autentica vicinanza al cliente. In qualità di azienda familiare, uniamo la tradizione a una sensoristica all'avanguardia, sviluppando soluzioni che garantiscono precisione, sicurezza ed efficienza nei più diversi settori industriali.

Il nostro obiettivo è chiaro: sviluppiamo sensori che rendono i processi più semplici, più sicuri e più sostenibili – soluzioni su misura per la vostra applicazione.

Premiata come “Azienda più resiliente alle crisi 2025”:
l'affidabilità è il nostro standard.



DR. ING. ARMIN KOHLER
CEO, AMMINISTRATORE DELEGATO

SZ Institut

**Krisensicherste
Unternehmen
2025**

**RECHNER
Industrie-
Elektronik GmbH**

Im Vergleich: 107.024 Unternehmen

In Kooperation mit:

Creditreform 

Süddeutsche Zeitung, Ausgabe 195/2025

AZIENDA FAMILIARE CON SENSO DI RESPONSABILITÀ

Da oltre 15 anni produciamo i nostri sensori utilizzando l'energia proveniente dal nostro impianto fotovoltaico interno – in modo sostenibile, pulito e **Made in Germany**. A partire dall'ampliamento del 2025 operiamo con **100% di energia autoprodotta** e immissione in rete, risultando climaticamente positivi.

100% affidabilità nelle consegn – Grazie a catene di fornitura ridondanti e a breve distanza, nonché a scorte di magazzino con un'autonomia fino a due anni: consegne, garantite.

100% qualità verificata – I nostri sensori sono sottoposti a diversi controlli durante la produzione e a un collaudo finale al 100%.

100% tracciabilità – Ogni dispositivo è dotato di un numero di identificazione univoco. Ciò ci consente di sapere con precisione quale prodotto è stato realizzato, quando, da chi, con quali componenti, oltre a quando e dove è stato consegnato. La nostra tracciabilità è completa e senza lacune.

100% produzione sostenibile – I nostri sensori sono realizzati nel rispetto delle risorse: con percorsi logistici brevi, processi produttivi ottimizzati dal punto di vista energetico e l'utilizzo coerente della nostra energia solare..



COLONIA DI API SU PRATI DI FIORI SELVATICI DAVANTI AGLI
EDIFICI DI PRODUZIONE E MAGAZZINO

26

SERIE 26

Smart Head – massima intelligenza applicativa

La superficie attiva emisferica garantisce un rapido deflusso dei materiali aderenti, rendendo il sensore ideale per applicazioni particolarmente esigenti. Disponibile in versioni con corpo in PTFE o PEEK, modelli ATEX, diversi tipi di filettature e attacchi di processo – la soluzione perfetta per processi che coinvolgono liquidi, granuli, polveri e paste.

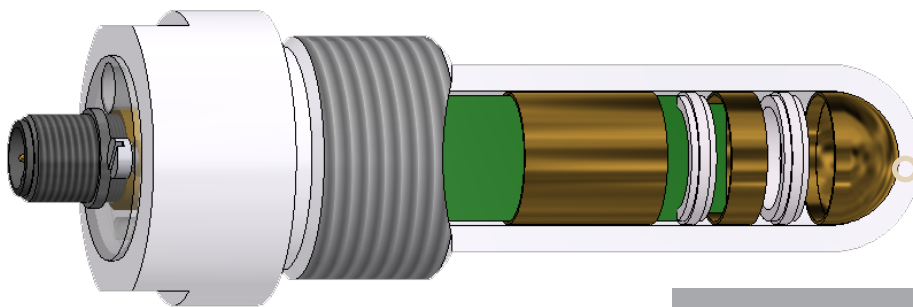
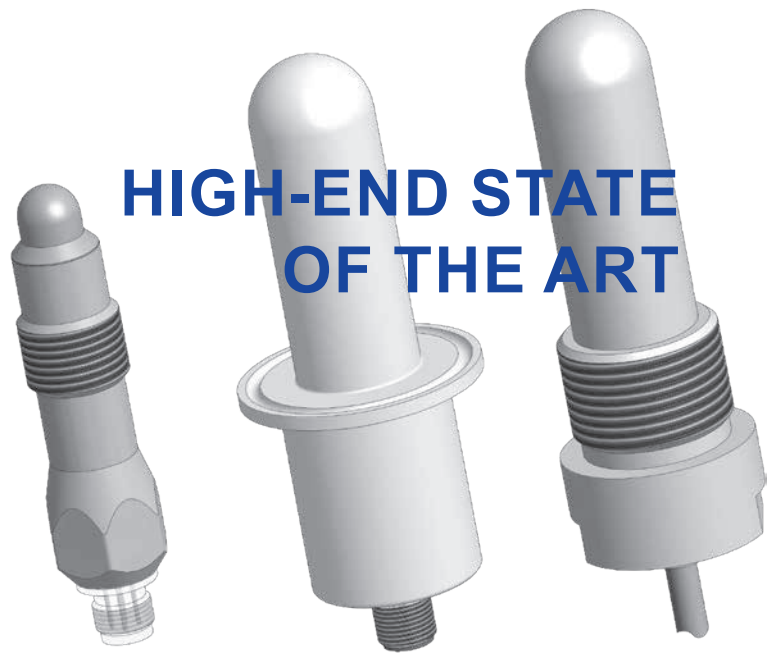


Sensori capacitivi ([KA1444](#) / [KA1469](#) / [KA1244](#))

Ideali per fluidi viscosi, adesivi o difficili da misurare.



HIGH-END STATE OF THE ART



Superficie attiva più ampia, segnale primario più elevato.



Sensore capacitivo Serie 26 ([KA1611](#))

Per misure di livello esigenti con adattamento automatico del materiale.

Disponibile anche in versione EX per applicazioni in aree a rischio di esplosione.



Quando una testa intelligente fa la differenza

I sensori della Serie 26 “pensano insieme”: un’unica impostazione consente di rilevare in modo affidabile quasi tutti i materiali – dai liquidi alle polveri, da poco a molto viscosi – grazie a un’elettronica intelligente e a una geometria del sensore innovativa. La superficie attiva emisferica riduce le adesioni, migliora il comportamento di gocciolamento e garantisce processi affidabili e senza interferenze.

Made in Germany, design robusto, compatibile CIP/SIP.



TECNOLOGIA IO-LINK

Rende i nostri sensori più intelligenti.

Dati in tempo reale, funzioni diagnostiche, storico e parametrizzazione durante il funzionamento: IO-Link sprigiona tutto il potenziale dell'automazione moderna.



LevelMaster IO-LINK (KA1611)

Rilevamento preciso del livello limite
– affidabile e digitale tramite IO-Link.



IO-Link Master (IOLM01)

Interfaccia tra sensori e
sistema di controllo – integrazione
semplice in qualsiasi impianto.



Tri-Clamp



Sensore capacitivo IO-Link (KA1590)

Robusto, affidabile e ideale per
materiali sfusi e liquidi..



Varianti ATEX



BLUESENS

Sensori capacitivi per la Smart Industry.

Monitoraggio Bluetooth in tempo reale.

INDUSTRY 4.0



 **Smart Automation**

Installazione più rapida.
Monitoraggio più semplice.
Controllo più preciso.

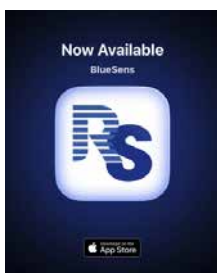
REGISTRAZIONE AUTOMATICA DEI DATI



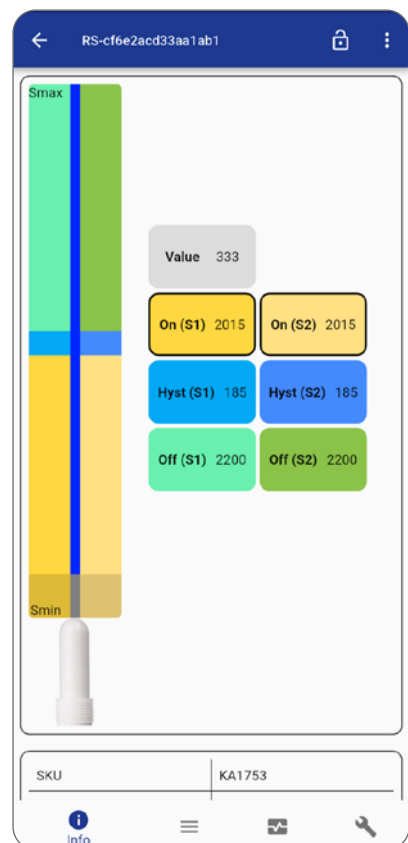
Sensore capacitivo Bluetooth ([KA1403](#))

Massima trasparenza nella misurazione del livello.

Il sensore trasmette i propri dati in tempo reale via Bluetooth all'app **BlueSens**. In questo modo sapete sempre se la vostra produzione funziona in modo ottimale. Rende i processi trasparenti e consente decisioni in tempo reale.



Impostazioni e valori di misura in tempo reale sullo smartphone





NUOVA GENERAZIONE DI SONDE DI LIVELLO

Un unico sensore per tutti i valori DK – da ϵ_r 1,5 a 80.

Misurazione continua del livello con **una sola impostazione di base**, grazie alla compensazione automatica della costante dielettrica in un intervallo estremamente ampio (ϵ_r 1,5–80).

TiLevel

Impostazione **Easy Teach** a serbatoio vuoto:

- Nessun materiale di riempimento necessario
- Nessuna regolazione successiva
- Adatto a tutti i tipi di media



Dati tecnici:

Misurazione capacitiva

Monitoraggio del livello
Uscita analogica

4...20 mA
oppure 0...10 V

Compensazione
automatica del valore DK



Sonde di livello ([KI0231](#) / [KI0234](#))

La soluzione ideale per applicazioni impegnative
– da prodotti altamente viscosi a materiali sfusi abrasivi.





SONDA AD ASTA METALLICA

Utilizzo in condizioni di processo estreme

Robusta. Sottile. Precisa.

Testa compatta, elettrodo sottile – ideale per spazi di installazione ridotti e processi particolarmente esigenti.



Sonda a fune (KI0168)

Ampia lunghezza di misura e installazione flessibile ←
– ideale per silos alti e serbatoi profondi.

→ Sonda a stelo (KI0211 / KI0213)
Sonda robusta per processi impegnativi e materiali abrasivi.



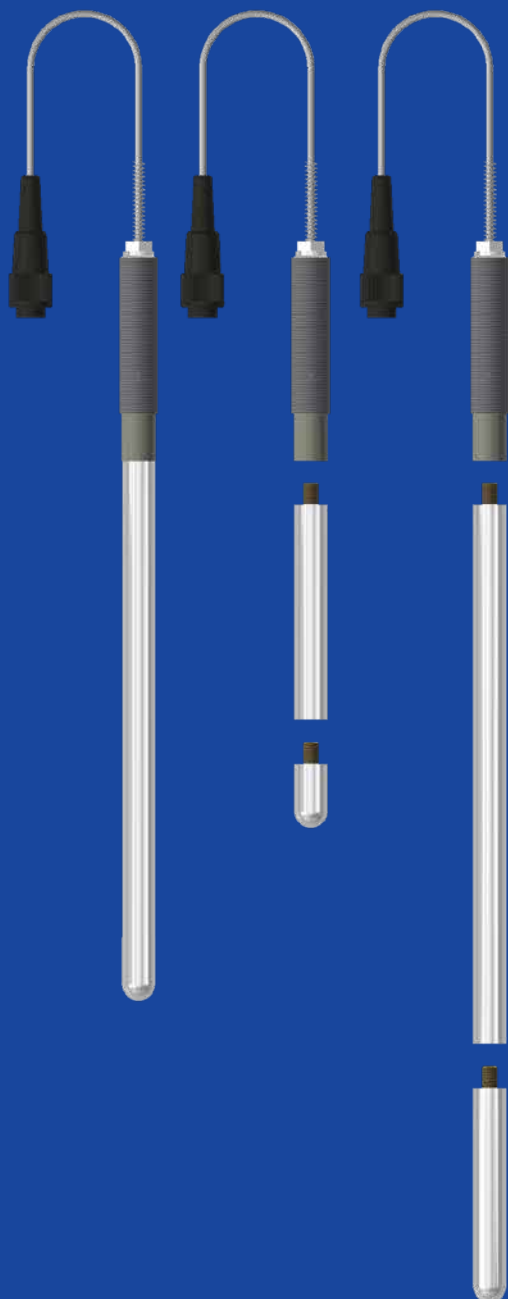
Disponibile anche con
certificazione EX



LA SONDA FLESSIBILE

La sonda che cresce con le vostre esigenze

Grazie alle barre di misura intercambiabili, la sonda può essere adattata rapidamente in termini di lunghezza e caratteristiche del materiale, offrendo così massima flessibilità per le più diverse applicazioni di misura del livello.



Sonda modulare (LS0306 / LS0307)

Sonda flessibile per l'adattamento variabile della lunghezza.

Valutatore dedicato (LA0111)

Collegamento semplice – valutazione immediata.



Dati tecnici

Zona attiva con rivestimento antiaderente



-10...+250 °C

Valore limite + misura analogica

Design modulare per una regolazione personalizzata della lunghezza

Monitoraggio del livello di materiali non conduttivi



Facile da adattare:

Sostituire, prolungare o accorciare – proprio come richiede la vostra applicazione.



200°C

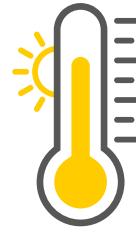
Per processi in cui le temperature diventano davvero elevate

Questo sensore sviluppato **su specifica del cliente** è progettato per applicazioni in cui si verificano **temperature fino a 200 °C** in modo continuativo. Che si tratti di essiccazione delle materie plastiche, lavorazione di granuli o processi termici speciali, il KA1743 garantisce misurazioni affidabili là dove altri sensori raggiungono i loro limiti.



Sensore capacitivo personalizzato (KA1743)

Sviluppato per applicazioni ad alta temperatura –
essiccazione delle materie plastiche fino a 200 °C.



CUSTOMIZED

Processi speciali?
Nessun problema.



Il nostro reparto di sviluppo – il vostro vantaggio

Grazie alle nostre competenze interne di sviluppo e produzione, realizziamo soluzioni di sensoristica su misura, al di fuori degli standard:

- adattamenti personalizzati
- comunicazione efficiente
- elevata integrazione verticale
 - qualità certificata
- gestione riservata del know-how specifico di progetto

SENSORS MADE FOR YOU

Soluzioni personalizzate –
sviluppate direttamente internamente.



FOOD

Sensori per l'industria alimentare

I nostri sensori sono progettati per il contatto diretto con gli alimenti e soddisfano i più elevati standard di igiene e qualità. Garantiscono sicurezza e precisione per l'intero spettro dei materiali – da polveri e granuli fino a liquidi e sostanze pastose.



Sensore capacitivo compatto D30 (KA1529)

Ideale per applicazioni igieniche.



Sensore capacitivo igienico (KA1685)

Per il contatto diretto con gli alimenti.



Sensore capacitivo M30 (KA1689)

Perfetto per materiali sfusi, fagioli e cereali.





APPROVAZIONE FDA REGOLAMENTO (EC) 1935/2004

I nostri sensori sono approvati dalla FDA e conformi al Regolamento (CE) 1935/2004 e sono quindi particolarmente adatti alle applicazioni che richiedono i **più elevati standard di sicurezza e igiene.**



**Sensore capacitivo M12
(KA1693)**

Ridotta adesione dei materiali.



PEEK

FDA 21
CFR 177.2415
conform

PTFE

FDA 21
CFR 177.1550
conform

GESTIONE DEL RISCHIO AL MASSIMO LIVELLO

ID di lotto? Andiamo oltre.

Identificazione completa e tracciabilità totale: sappiamo esattamente quale dispositivo è stato prodotto quando, da chi, con quali componenti, oltre a quando e dove è stato consegnato. La nostra tracciabilità è completa e senza compromessi.

**100 % tracciabilità
0 % rischio**

Il vostro risk management è in ottime mani.



Sensore capacitivo D50 (KA1717)

Senza fessure, superficie liscia, igienico..



DESIGN IGIENICO

Il nostro design pone la massima attenzione all'igiene: superfici lisce, forme essenziali e aree difficilmente accessibili ridotte al minimo facilitano la pulizia e riducono il rischio di contaminazione. In questo modo garantiamo prodotti funzionali e igienicamente impeccabili, ideali per ambienti in cui la pulizia è una priorità assoluta.

**Sensore capacitivo
(KA1599)**

Per applicazioni nel settore alimentare.





CHIMICA

Sensori per l'Industria Chimica

Precisione e affidabilità in condizioni estreme



Sensore capacitivo ([KA0343](#))

Versione Ex, resistente ai fluidi aggressivi.



NUOVO



Sensore bypass ([KA1781](#))

Ø 13 mm – ideale per spazi di installazione ridotti.



Sensore capacitivo ([KA0390](#))

Sensore industriale resistente per processi chimici.



L'industria chimica richiede i massimi standard in termini di produttività, sicurezza, qualità ed efficienza economica

Rechner Sensors offre soluzioni affidabili per:

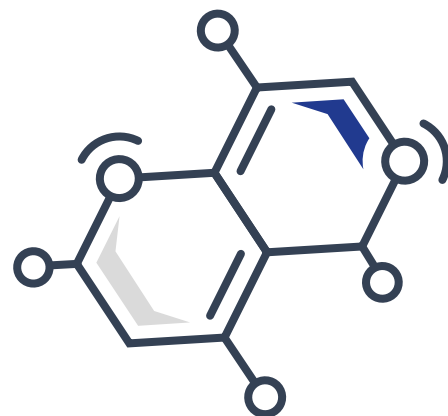
- misurazione del livello
- rilevamento del livello limite
- rilevamento delle perdite

Affidabili, collaudate sul campo e orientate al servizio.



Sensore capacitivo ([813100](#))

Ideale per la pulizia CIP/SIP e per applicazioni con elevati requisiti igienici.





SENSORE DI PERDITA CON TiltGuard E WHG

Nuovo

Il nostro sensore di perdita con tecnologia TiltGuard e approvazione WHG (Water Resources Act) è stato sviluppato specificamente per il rilevamento precoce delle perdite, contribuendo in modo efficace alla protezione delle risorse idriche.

Sensore di perdita:

Z-65.40-573

Installazione semplice e rilevamento rapido delle perdite di liquidi.

Protezione da sovrappieno:

Z-65.13-572

Installazione semplice e protezione sicura contro il sovrappieno.



Sensore LEAK ([KA1544](#))



Sensore di rilevamento precoce delle perdite. Conforme WHG.



Sensore capacitivo a paletta ([KA1237](#))



Un solo sensore, molte possibilità applicative.



TiltGuard

– protezione integrata
contro le inclinazioni

Rileva automaticamente la
posizione di montaggio.
Controllo affidabile delle per-
dite in qualsiasi
posizione di installazione.



PROTEZIONE EX PER GAS E POLVERI

La soluzione giusta per ogni situazione di installazione

Per tutte le zone Ex 0 / 1 / 2 e 20 / 21 / 22.



Sensore induttivo M18 ([IA0092](#))

Ideale per aree Ex con valutazione NAMUR.



Sensore induttivo M30 ([IA0109](#))

Sensore Ex robusto per oggetti metallici..



Sensore capacitivo ([KA1190](#))

Per liquidi e materiali non conduttivi – conforme Ex.



Sensore LEAK ([KA9037](#))

Rilevamento precoce delle perdite nelle zone Ex.



Sensore **Tri-Clamp** in acciaio inox ([KA1656](#)) Altamente resistente, affidabile e preciso.



Sensore capacitivo ([KA1426](#))

Per applicazioni chimiche e di processo particolarmente esigenti.

COLLAUDO FINALE AL 100% OGNI SENSORE VIENE TESTATO SINGOLARMENTE

Attribuiamo la massima priorità alla qualità: per questo motivo eseguiamo un collaudo finale completo su ogni singolo sensore. Anziché affidarci a campionature casuali o a metodi statistici, testiamo ogni dispositivo individualmente per garantire il rispetto dei nostri rigorosi standard. In questo modo assicuriamo massima affidabilità e sicurezza per le vostre applicazioni.



LA SICUREZZA PRIMA DI TUTTO

Protezione in ogni area della vostra azienda



Sensore capacitivo M32 ([KA0819](#))

Versione robusta per applicazioni Ex.



Sensore capacitivo M12 ([KA1564](#))

Compatto e preciso per spazi di installazione ridotti..



Sonda di livello ([KF0602](#))

Misurazione affidabile del livello nelle zone 1 & 2 e 20, 21 & 22.



Sensori per ogni zona ATEX disponibile





SIL 2 Farmaci sicuri

I nostri prodotti, che soddisfano la certificazione SIL2, non solo garantiscono i più elevati standard di sicurezza, ma anche un'igiene ottimale e una qualità riproducibile, elementi fondamentali per la produzione di farmaci sicuri.



➔ **Sensore capacitivo G 1/2" (KA2000)**
Versione igienica per applicazioni pharma e food.



➔ **Sensore capacitivo M18 (KA1283)**
Design compatto.



➔ **Sensore capacitivo M32 (KA1719)**
Idoneo per il rilevamento di prodotti chimicamente aggressivi.



**CIP/SIP
ready**
121°C
Progettazione
igienica



FARMACI

Sensori per l'industria farmaceutica

I sensori appositamente sviluppati con certificazione FDA e EHEDG per gli elevati requisiti di qualità igienica richiesta dall'industria farmaceutica, offrono affidabilità e ripetibilità dei processi. Sono ottimizzati per la pulizia CIP. I materiali utilizzati soddisfano i requisiti della normativa EC1935/2004 in materia di tracciabilità e inerzia. Rilevamento preciso in processi fino a 250°C e varianti certificate ATEX per le zone 20 e 0. I nostri sensori sono disponibili con tutti i comuni adattatori di processo.



DESIGN IGIENICO

Pulizia perfetta
– anche per le applicazioni più esigenti.



Sensore igienico (KA1244)
Design conforme FDA.



**Sensore capacitivo
(KA0829)**

Compatibile CIP/SIP,
resistente e igienico.



Tri-Clamp



Pulizia
ottimale



**Sensore capacitivo M8
(KA1543)**

Sensore miniaturizzato per
spazi di processo ridotti.



Tri-Clamp

Adattatore per
l'igiene disponibile



PLASTICA

Sensori per l'industria della plastica

I nostri sensori sono ideali per le sfide della lavorazione delle materie plastiche. Sensori capacitivi robusti, rilevamento affidabile del livello limite e design durevoli – sviluppati per polveri, granuli, plastiche ad alta viscosità e persino **polveri fluidizzate**.



La superficie ceramica protegge dai granuli di plastica abrasivi



Sensore ceramico M32 ([KA1220](#))

Superficie ceramica – ideale contro granuli abrasivi.



Sensore capacitivo M30 ([KA1312](#))

Robusto, affidabile e di impiego universale.



Sonda capacitiva ([KF0099](#))

Zona attiva lunga – perfetta per materiali sfusi e polveri..



Sensore capacitivo M18 ([KA1259](#))

Design compatto per spazi di installazione ridotti.



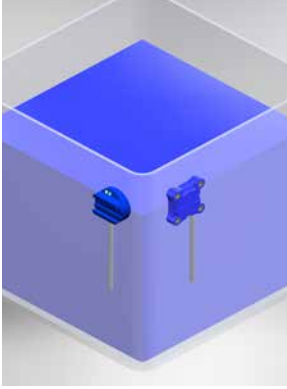
Sensore capacitivo M32 ([818159](#))

EST - ideale in presenza di elevate cariche elettrostatiche.

Cariche elettrostatiche elevate?

Abbiamo il sensore giusto.





SOLUZIONE DI INSTALLAZIONE COMPATTA

Perfetta per spazi di installazione ridotti

I nostri sensori sono progettati specificamente per applicazioni con spazio limitato. Il design compatto consente un montaggio semplice anche in ambienti ristretti e garantisce prestazioni e affidabilità complete. La soluzione ideale quando ogni millimetro conta.

EasyMount



P3

Sensore programmabile con 3 modalità di uscita:

2× contatto NO (normalmente aperto)
2× contatto NC (normalmente chiuso)
commutabile in modo antivalente

EasyMount 50x20x5 ([KA8951](#))

→ Ultra-compatto
– per profondità di installazione minime.



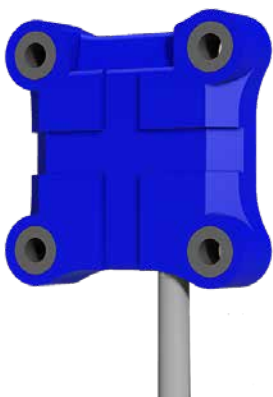
P3 Sensore 34x34x5 ([KA8981](#))

→ Sensore programmabile per uscite flessibili.

1 contatto NO / 1 contatto NC

→ 34x34x5 ([KA8957](#))

Uscita variabile.



Sensore 34x34x8 ([KA1451](#))

→ Maggiore robustezza con design compatto.



SURFACE KIT

Sonda a montaggio a parete per piccoli serbatoi

APPLICAZIONE DELL'ANNO



ESIGENZA:

Il cliente richiede una misurazione analogica del livello all'interno del serbatoio, senza che componenti sporgano all'interno.

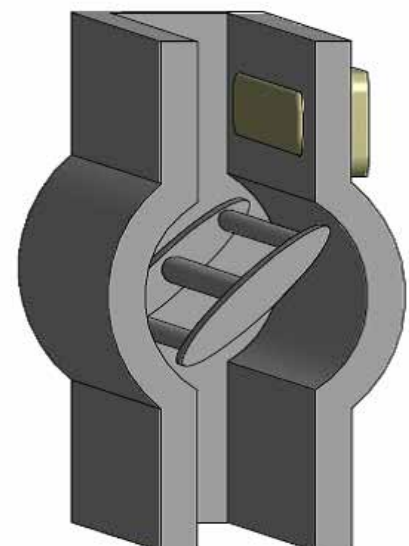
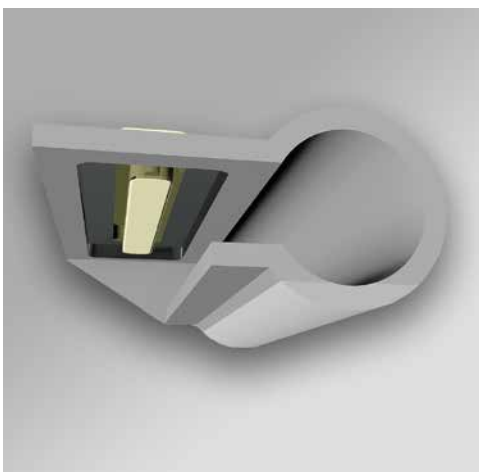
Esempio:

Un agitatore impedisce l'installazione di sonde o di altri elementi interni.

SOLUZIONE:

Sonda a montaggio a parete

➔ **Sonda a montaggio a parete**
Per misurazioni analogiche precise in serbatoi estremamente piccoli.





PICCOLA MISURA ANALOGICA

Soluzioni versatili per un'ampia gamma di applicazioni

Le nostre sonde analogiche compatte offrono soluzioni su misura per una grande varietà di applicazioni. Si distinguono per flessibilità, ingombro ridotto e elevata adattabilità, consentendo un impiego efficace in numerosi settori – anche in impianti molto compatti o micro-serbatoi.



Sonda capacitiva (KI0046)

Determinazione precisa del livello per applicazioni compatte.

Misurazione capacitiva analogica

Determinazione precisa del livello per applicazioni compatte..



Sonda capacitiva (KI0125)

Ideale per processi compatti.

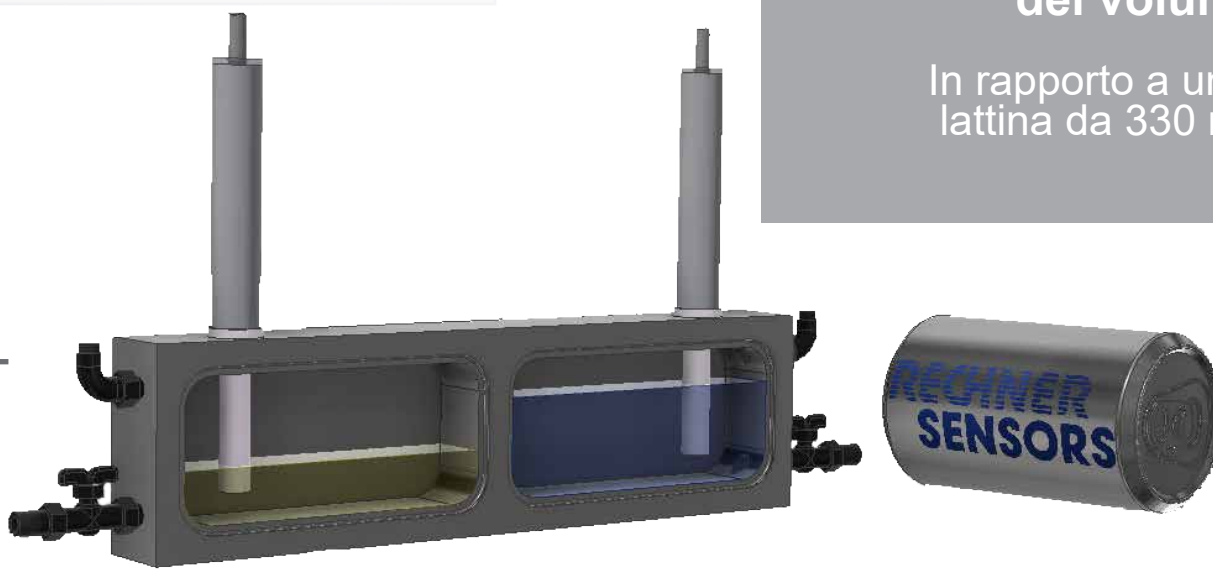
Ingombro ridotto – ideale per micro-serbatoi

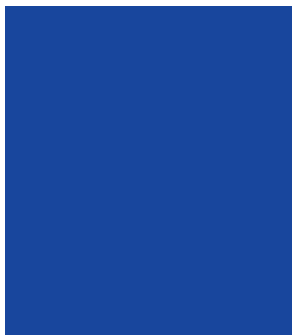
Perfetta per installazioni in cui è disponibile solo uno spazio minimo.

Confronto dei volumi

In rapporto a una lattina da 330 ml

70 mm







Ogni prodotto di Rechner porta il marchio CE secondo il regolamento UE 765/2008.



La **marcatura UKCA** è obbligatoria per i prodotti tecnici nel Regno Unito. Il **produttore** e/o un organismo designato con **sede nel Regno Unito** è responsabile della verifica della conformità ai regolamenti pertinenti. Dopo le prove, viene rilasciata una **dichiarazione di conformità**.



I dispositivi RoHS sono dispositivi conformi alla direttiva UE 2011/65/UE sulla restrizione dell'uso di alcune **sostanze pericolose** nelle apparecchiature elettriche ed elettroniche.



ATEX = „ATmosphère EXplosive“. I dispositivi certificati ATEX sono certificati secondo la direttiva di prodotto ATEX 2014/34/EU e le norme europee per la **protezione dalle esplosioni**.



I dispositivi certificati IECEX possono essere utilizzati a livello **internazionale in aree pericolose**.



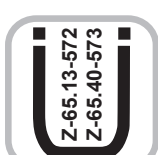
Il **China Compulsory Certificato (CCC)** è un **sistema di certificazione** per la **standardizzazione** della qualità dei prodotti per le attrezzature immesse sul mercato in **Cina**. La certificazione da parte di certificatori cinesi è obbligatoria per le apparecchiature in **atmosfera potenzialmente esplosive**.



ETL Listed è un **sigillo di approvazione** di sicurezza per il mercato **nordamericano**. Questi dispositivi sono testati, certificati e fabbricati secondo gli standard e i requisiti di sicurezza UL / CSA.



I sensori con questo logo possono entrare in contatto con gli **alimenti** secondo il „regolamento (CE) n. 1935/2004“.



La **legge sulla protezione delle risorse idriche** regola la **protezione** e l'uso delle acque sotterranee e di superficie, ad esempio fiumi, laghi, mari, ecc. È una legge **nazionale**.



IO-Link è la prima **tecnologia IO** standardizzata a livello mondiale, per comunicare con sensori e attuatori. IO-Link è l'ulteriore sviluppo evolutivo della precedente e comprovata tecnologia di connessione per sensori e attuatori.

Questa brochure è un progetto interamente sviluppato internamente: concept, layout e testi – tutto pensato e realizzato in azienda, proprio come i nostri sensori.



RECHNER

Industrie-Elektronik GmbH
Gaußstraße 6 - 10
68623 Lampertheim

rechner-sensors.com

Azienda familiare da 1965