



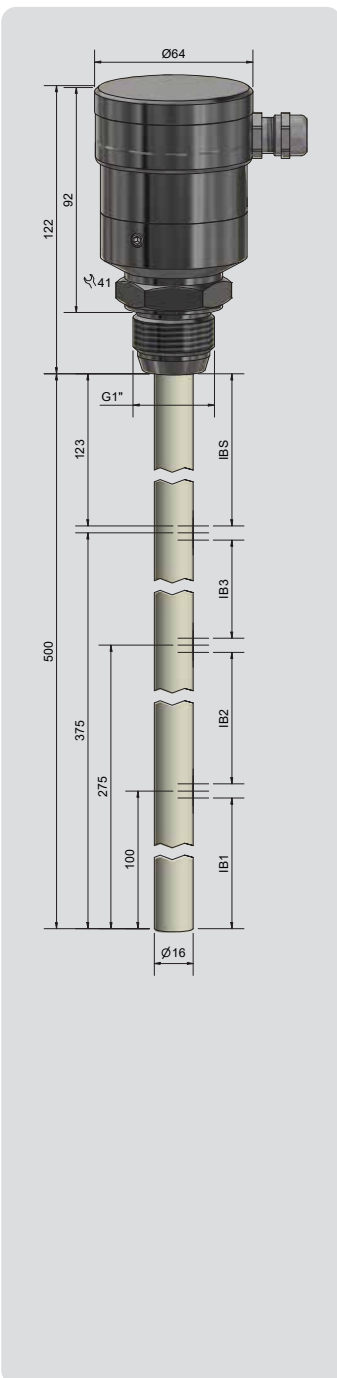
Kapazitive Füllstandssonde

Serie KFS

Artikelnummer: KF0159

Artikelbezeichnung: KFS-53-5-500-100/275/375-GFK/VAc-D16-G1-X00-Y70

- Kapazitive Füllstandssonde für 3 Grenzwertmessungen
- Für Anschluss an kapazitive Auswerter: KFA-5-4...-Y70
- Gehäusematerial (aktive Zone): GFK, Ø 16 mm
- Anschlusskopf und Prozessanschluss aus Edelstahl VA Nr. 1.4404 / AISI 316L
- Sondenlänge 500 mm
- Automatische Kompensation der DK-Änderung



Technische Daten

| | |
|---|--|
| Sondenlänge | 500 mm |
| Position der Schaltpunkte | 100 / 275 / 375 mm |
| Anschluss an Auswertegerät KFA-5-4-Y70 | SMB-Buchsen im Anschlusskopf |
| Schutzart IEC 60529 | IP 67 |
| Zulässige Umgebungstemperatur (aktive Zone) | -50...+200 °C |
| Norm | EN 60947-5-2, soweit zutreffend |
| Gehäusematerial aktive Zone | GFK |
| Gehäusematerial Endstück | Edelstahl VA Nr. 1.4404 / AISI 316L |
| Bauform (aktive Zone) | D16 |
| Prozessanschluss / Gewindegröße | G 1" |
| MTTF (mittlere Betriebsdauer bis zum Ausfall in Jahren) | Auf Anfrage |
| Zubehör (nicht im Lieferumfang enthalten) | Steckverbindung Y75 / Y75 2 m Kabellänge, # 66101205 |
| Made in Germany | |