



Sensores capacitivos

Serie 80 - PNP - ATEX

Número artículo KA1686

Denominación del artículo KAS-80-26/113-A-G1-PTFE-FG-Z03-ETW-HP-2G-1/2D

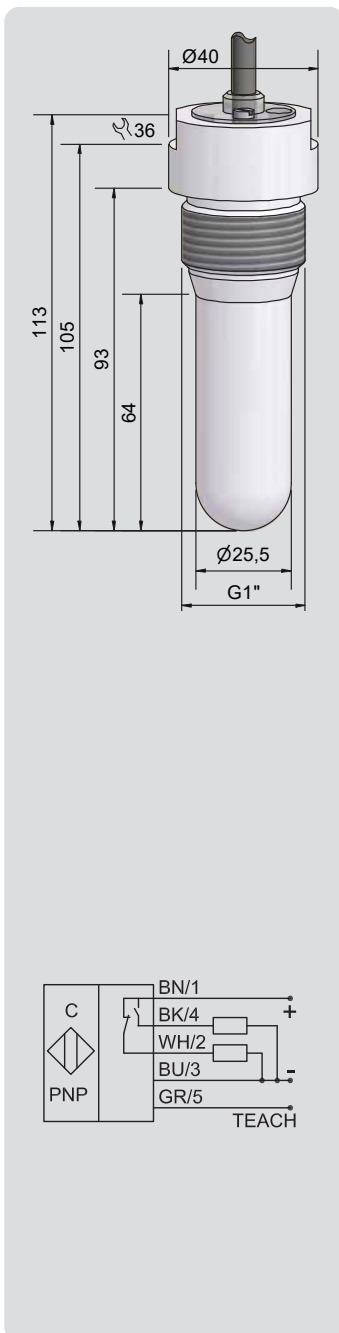
- Sensor capacitivo para control de nivel y posición
- Para su uso en áreas con el riesgo de explosión de polvo, zona 20
- Para su uso en áreas con el riesgo de explosión de gas, zona 1
- Material de carcasa: PTFE (conforme con la FDA y con la CE 1935/2004)
- Aplicable para la detección de productos químico aggressivos
- Aplicable para alimentos y productos farmacéuticos
- Carcasa especial con tope con la posibilidad de aislar con guarnición para bridas o cinta de PTFE (no incluido en la entrega)
- ETW = El ajuste de la sensibilidad se realiza conectando una línea



Características técnicas

Forma de montaje	Montaje no enrasado
Distancia de conmutación S_n	Contacto con el producto/dependiente del medio ajustable
Distancia de conmutación ajustable (mín. / máx.)	0...20 mm
Ajuste de sensibilidad	ETW
Salida	PNP, Antivalente
Tensión de servicio (U_B)	10...30 V CC
Caída de tensión máx. (U_o)	$\leq 2,0$ V
Ondulación residual máx. permisible	10 %
Corriente de servicio (I_e)	2 x 0...150 mA
Corriente en vacío (I_o)	Típ. 15 mA
Frecuencia máx. de conmutación	50 Hz
Temperatura ambiente permisible	-20...+70 °C, CIP / SIP 121°C
LED indicador	Verde / amarillo
Circuito de protección	Incorporado
Tipo de protección según IEC 60529	IP 67
Norma	EN 60947-5-2
Conexión	Cable, 3 m, PVC, 5 x 0,34 mm ²
Material de carcasa	PTFE (FDA 21 CFR 177.1550)
Superficie activa	PTFE (FDA 21 CFR 177.1550)
Tapa	PC (FDA 21 CFR 177.1580)
Carcasa / conexión de proceso	G 1"
Optimizado al medio	Si
Quattro Protect	Si
Certificado UL/CSA	Si
Certificado ATEX	DMT 01 ATEX E 157
Marcaje del producto ATEX gas	Ex II 2G Ex mb Ex IIC T4 Gb
Marcaje del producto ATEX polvo	Ex II 1/2 D Ex ta/tb Ex IIIC T101°C Da/Db
Certificado IECEx	IECEx BVS 07.0015
Marcaje del producto IECEx gas	Ex mb IIC T4 Gb
Marcaje del producto IECEx polvo	Ex ta/tb IIIC T ₂₀₀ 101°C Da/Db
MTTF (tiempo medio de funcionamiento hasta el fallo en años)	272,63 años

Made in Germany



Se reserva el derecho a efectuar modificaciones sin previo aviso. (12.05.2022)