



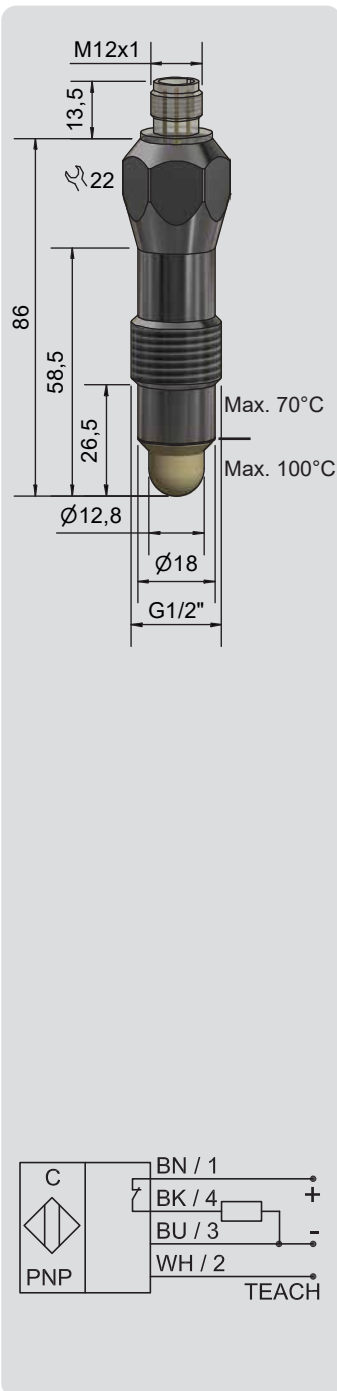
## Sensori capacitivi

Serie 26 - PNP

Numero articolo: KA1469

Codice articolo: KS-801-26/86-Ö-G1/2-PEEK/VAb-Y3-ETW-HP

- Per il controllo di livello di prodotti in forma fluida o viscosa, come per esempio olio, acqua, ketchup, miele, che tendono ad aderire e possono essere conduttivi.
- Ideale per le applicazioni nell'industria alimentare e farmaceutica
- ETW = La regolazione della sensibilità si fa collegando una linea.
- Sviluppato in conformità alle linee guida EHEDG per il design igienico, in combinazione con il nostro manicotto a saldare.
- A contatto con - senza PFAS, materiali: PEEK, acciaio



## Dati tecnici

Tipo di montaggio	Montaggio non a filo
Sensibilità	Costante dielettrica $\epsilon_r > 1,25$
Dist. di rilevamento min. / max. regolabile	0...20 mm
Regolazione della sensibilità	ETW
Funzione d'uscita	PNP, Normalmente chiusa
Tensione di lavoro ( $U_B$ )	12,5...35 V DC
Caduta di tensione max. ( $U_d$ )	$\leq 2,0$ V
Ondulazione residua permessa max.	10 %
Corrente di lavoro ( $I_B$ )	0...250 mA
Consumo a vuoto ( $I_o$ )	Tip. < 30 mA
Frequenza operatività max.	5 Hz
Temperatura ambiente	0...+70 °C / CIP 121 °C
Temperatura prodotto permessa	-10...+100 °C
LED indicatore	Verde / arancione
Protezione circuito	Incorporato
Grado di protezione IEC 60529	IP 67, IP 69K
Norme	EN 60947-5-2 (dove applicabile)
Connessione	Connettore M 12 x 1 (codice A)
Materiale custodia	Acciaio VA No. 1.4305 / AISI 303
Materiale superficie attiva	PEEK (FDA 21 CFR 177.2415) / senza PFAS
Custodia / Collegamento al processo	G 1/2"
Ottimizzazione sul prodotto	Sì
Quattro Protect	Sì
Pressione di esercizio (zone attiva)	Max. 10 bar
MTTF (tempo medio di funzionamento fino al guasto)	459,21 anni
Accessori (non compresi nella fornitura):	#196388, per la manicotto a saldare # 193391, Connettore M 12 x 1, DC, 4 x 0,34 mm <sup>2</sup> , 5 m, angolato
Corrispondenza dei connettori (non compreso nella fornitura):	# 193392, Connettore M 12 x 1, DC, 4 x 0,34 mm <sup>2</sup> , 5 m, rettilineo

Made in Germany

