



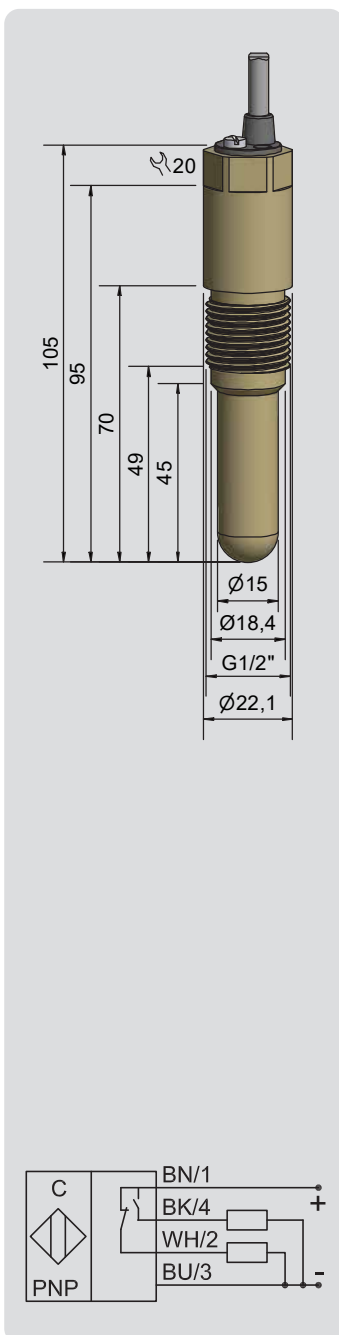
Sensori capacitivi

Serie 80 - PNP

Numero articolo: KA1244

Codice articolo: KAS-80-26/105-A-G1/2-PEEK-FG-Z02-1-HP

- Sensore capacitivo per il controllo del livello di prodotti con costante dielettrica ϵ_r a partire da 1,1.
- Adatto per solidi e liquidi sfusi
- Adatto al rilevamento di prodotti chimici aggressivi
- Adatto per applicazioni alimentari e farmaceutiche
- Materiale custodia: PEEK (conforme alla FDA e alla CE 1935/2004)
- Sviluppato in conformità alle linee guida EHEDG per il design igienico, in combinazione con il nostro manicotto a saldare / adattatore Varivent N.



Dati tecnici

Tipo di montaggio	Montaggio non a filo
Per uso a contatto diretto con prodotto	Regolazione dipendente dal materiale
Dist. di rilevamento min. / max. regolabile	0...10 mm
Regolazione della sensibilità	Potenziometro
Funzione d'uscita	PNP, antivalente
Tensione di lavoro (U_B)	10...35 V DC
Caduta di tensione max. (U_d)	$\leq 2,0$ V
Ondulazione residua permessa max.	10 %
Corrente di lavoro (I_o)	2 x 0...200 mA
Consumo a vuoto (I_o)	Tip. 15 mA
Frequenza operatività max.	2 Hz
Temperatura ambiente	-25...+70 °C / CIP 121 °C
LED indicatore	Verde / giallo
Protezione circuito	Incorporato
Grado di protezione IEC 60529	IP 67 (con vite del potenziometro sigillata)
Norme	EN 60947-5-2
Connessione	Cavo, 2 m, PVC, 4 x 0,34 mm ²
Materiale custodia	PEEK (FDA 21 CFR 177.2415)
Materiale superficie attiva	PEEK (FDA 21 CFR 177.2415), ai sensi del (CE) n. 1935/2004
Materiale coperchietto finale	PA
Custodia / Collegamento al processo	G1/2"
Qualità superficiale Ra, parte a contatto con il prodotto	0,8 μ m
Carico di pressione (superficie attiva)	10 bar
Ottimizzato per i media	Si
Quattro-Protect	Si
MTTF (tempo medio di funzionamento fino al guasto)	439,42 anni
Documenti (non inclusi nella fornitura)	Dichiarazione di conformità (CE) n. 1935/2004, # 100035
Accessori (non compresi nella fornitura)	# 196394 manicotto a saldare, # 196395 adattatore Varivent N

Made in Germany

Tutti i dati sono soggetti a variazione senza preavviso. (25.07.2025)