



LevelMaster - Détecteurs capacitifs S26

Taille G 1/2"

Pour contrôle de niveau de liquides, de produits visqueux ou pâteux, tels que, par exemple: huile, eau, ketchup, miel, etc., qui présentent des risques de colmatage et / ou peuvent être conducteurs électriquement.

Idéal pour applications dans les industries agroalimentaires ou pharmaceutiques

- Matériau du boîtier: Acier inox VA, matière N° 1.4305 / AISI 303
- Fonction de sortie Antivalente
- Fonction d'auto-apprentissage ETW (EasyTeach by wire - à distance par fil)
- Embase de connexion M 12 x 1



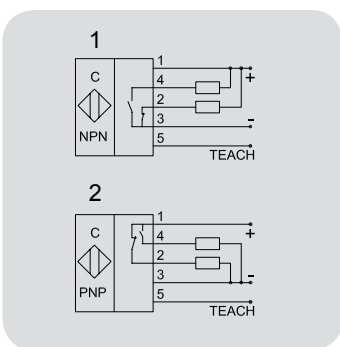
Caractéristiques techniques	Montage non noyable
Sensibilité	Coefficient diélectrique $\epsilon_r > 1,25$
Version électrique	4 pôles - DC
Fonction de sortie	Antivalente
Type NPN	KS-700-26/113-A-G1/2-PEEK/VAb-Y10-ETW-HP
Code Art.	KA 1134
Schéma de raccordement N°	1
Type PNP	KS-800-26/113-A-G1/2-PEEK/VAb-Y10-ETW-HP
Code Art.	KA 1130
Schéma de raccordement N°	2
Tension d'alimentation (U_B)	12,5...35 V DC
Tension de déchet max. (U_o)	$\leq 2,0$ V
Courant de sortie (I_o)	0...250 mA
Consommation à vide (I_o)	< 20 mA typique
Fréquence de commutation max.	1 Hz
Plage de température opérationnelle	-10...+70 °C / CIP 121 °C (hors tension)
Température du produit à détecter	0...+100 °C
Voyant LED	Vert / jaune
Circuits de protection	Intégrés
Indice de protection (Norme IEC 60529)	IP 67, IP 69K
Norme	EN 60947-5-2*
Raccordement électrique	Embase M 12 x 1
Pression opérationnelle	Max. 10 bar
Matériau du boîtier	Acier inox VA N° 1.4305 / AISI 303
Matériau de la face active	PEEK (FDA 21 CFR 177.2415)
Matériau de la fermeture arrière	PA
Accessoires (non inclus dans la fourniture): Manchon à souder et connecteurs correspondants se trouvent dans notre sélection d'accessoires.	

Capteurs capacitifs S26 avec une face active hémisphérique pour la détection de niveau de produits présentant une constante diélectrique ϵ_r à partir de 1,25. Les produits à détecter peuvent être les suivants:

- Liquides tels que: jus de fruit, vin, solutions chimiques ou pharmaceutiques et bien d'autres encore.

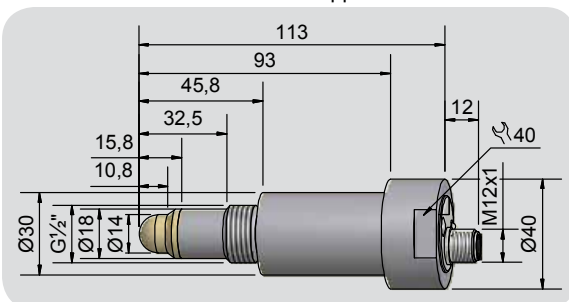
Avantages:

- La détection est indépendante de la position de montage
- La pression opérationnelle maximale admissible sur la face active est de 10 bar.



Sous réserve de modification des caractéristiques sans préavis. (01/2018)

*Dans la mesure où la norme est applicable



EasyTeach chart: LED / Fonction de sortie
Jaune = A1 Vert = A2



Made in Germany