



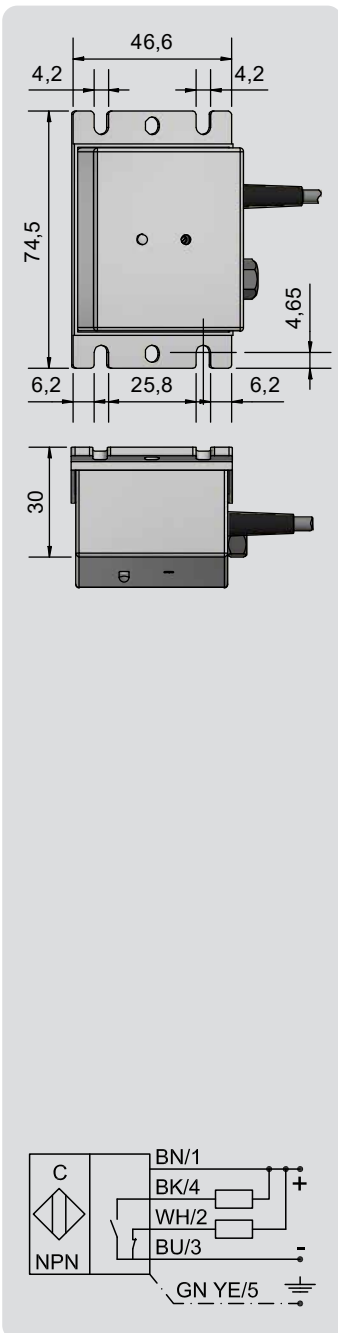
Evaluador capacitivo

Serie 70-250 - NPN

Número artículo: AK0003

Denominación del artículo: KSA-70-B-A-75.5x46.6x30-PA-Z02/Y24-1

- Forma constructiva 75 x 47 x 30 mm
- Para sensores capacitivos KS-250-M32(-Y)



Características técnicas

Salida	NPN, antivalent
Ajuste de sensibilidad	Potenciómetro
Tensión de servicio (U_B)	10...35 V CC
Corriente de servicio máx. (I_B)	2 x 250 mA
Caída de tensión máx. (U_o)	≤ 2,5 V
Ondulación residual máx. permisible	10 %
Corriente en vacío (I_o)	Típ. 15 mA
Frecuencia máx. de conmutación	50 Hz
Temperatura ambiente permisible	-25...+70 °C
LED indicador	Verde / amarillo
Circuito de protección	Incorporado
Tipo de protección según IEC 60529	IP 65
Norma	EN 60947-5-2
Conexión	Cable, 2 m, PVC, 5 x 0,14 mm ²
Material de carcasa	PA
Conexión de la sonda	Enchufe Y24
MTTF (tiempo medio de funcionamiento hasta el fallo)	799,4 años

Made in Germany