

Kapazitiver Auswerter - KFA Serie *PER* LEVEL®

PNP Ausgang

- Für kapazitive Füllstandssonden mit 1 Grenzwertschaltpunkt:
KFS-5-1-„L“-15-Y55
KFS-5-1-„L“-15-AL-1“ mit Steckverbindung Art.-Nr. 66101213
KFS-5-1-„L“-15-VA-1“ mit Steckverbindung Art.-Nr. 66101213
- Betriebsspannung 18...36 V DC
- Mit Fühlerbruchüberwachung
- Mit einstellbarer Abfallverzögerung 0...15 sec.

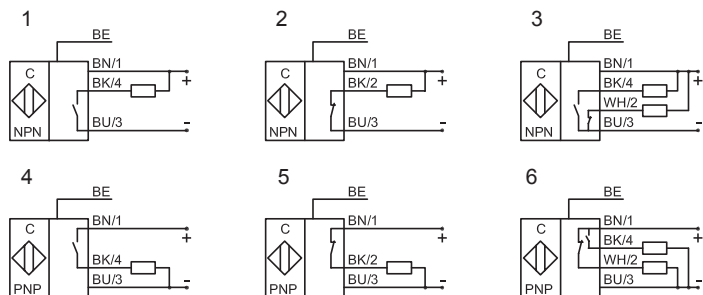
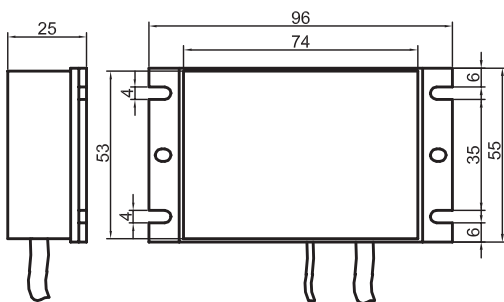
Zulassungen:



Technische Daten

Elektrische Ausführung	4-Leiter DC
Ausgangsfunktion	Antivalent
Typ NPN	
Art.-Nr.	
Anschlussbild-Nr.	
Typ PNP	KFA-5-1-L-P-A-FB-TD-Y50
Art.-Nr.	AF 0081
Anschlussbild-Nr.	6
Betriebsspannung (U_B)	18...36 V DC
Ausgangsstrom max. (I_o)	2 x 250 mA
Spannungsabfall max. (U_d)	≤ 2,5 V
Zul. Restwelligkeit max.	40 %
Leerlaufstrom (I_o)	Typ. 50 mA
Schaltfrequenz max	4 Hz
Zul. Umgebungstemperatur	-25...+55 °C
LED-Anzeige	Grün/gelb
Schutzbeschaltung	Eingebaut
Schutzart IEC 60529	IP 54
Norm	EN 60947-5-2
Anschlusskabel	2 m, PVC, 4 x 0,34 mm ²
Gehäusematerial	PA

Irrtümer und Änderungen ohne vorherige Ankündigung vorbehalten. (09.07.2008)



Made in Germany