



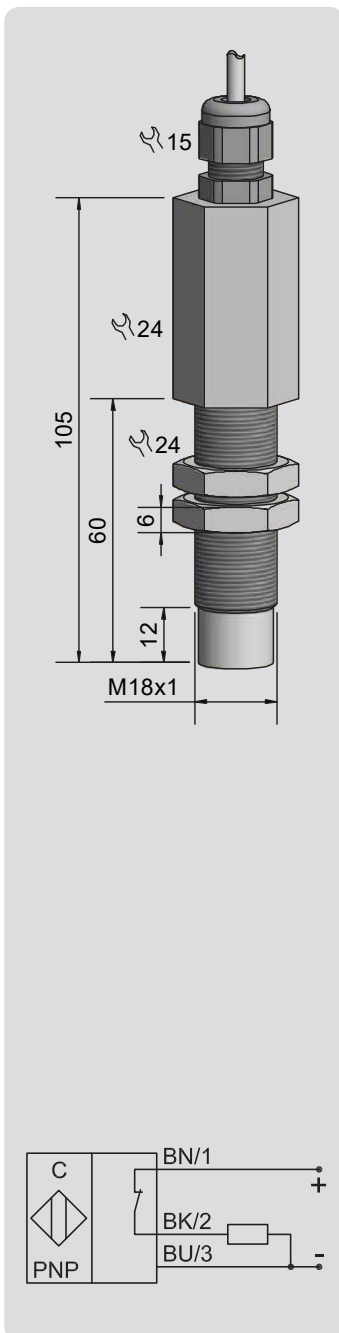
Sensori capacitivi

Serie 80 - PNP

Numero articolo 803666

Codice Articolo KAS-80-A23-S-M18-PTFE-Z02-1-E

- Sensore capacitivo per il controllo di livello e posizione
- Adatto al rilevamento di prodotti chimici aggressivi
- Adatto in ambito farmaceutico ed alimentare
- Set di guarnizioni chiuso, aumento della classe di protezione con set di guarnizioni montato a IP68



Dati tecnici

Tipo di montaggio	Montaggio non a filo
Distanza di rilevamento S_n	8 mm
Dist. di rilevamento min. / max. regolabile	2...10 mm
Regolazione della sensibilità	Potenzimetro
Funzione d'uscita	PNP, Normalmente aperta
Tensione di lavoro (U_B)	12...30 V DC
Caduta di tensione max. (U_d)	$\leq 2,0$ V
Ondulazione residua permessa max.	10 %
Corrente di lavoro (I_e)	0...200 mA
Consumo a vuoto (I_o)	Tip. 15 mA
Frequenza operatività max.	50 Hz
Temperatura ambiente	-25...+70 °C
LED indicatore	Giallo
Protezione circuito	Incorporato
Grado di protezione IEC 60529	IP 67 (con vite del potenziometro sigillata)
Grado di protezione IEC 60529	IP 68 (con set di guarnizioni da fissare)
Norme	EN 60947-5-2
Connessione	Cavo, PTFE, 2 m, 3 x 0,22 mm ²
Materiale custodia	PTFE (FDA 21 CFR 177.1550)
Materiale superficie attiva	PTFE (FDA 21 CFR 177.1550)
Materiale coperchietto finale	PA
Custodia / Collegamento al processo	M 18 x 1
MTTF (tempo medio di funzionamento fino al guasto in anni)	2411,7 anni
Certificato UL/CSA	Si
Accessori (compresi nella fornitura):	2 dadi M 18 x 1
Accessori (compresi nella fornitura):	Set di guarnizioni M 18 x 1
	Made in Germany

Tutti i dati sono soggetti a variazione senza preavviso. (23.02.2022)