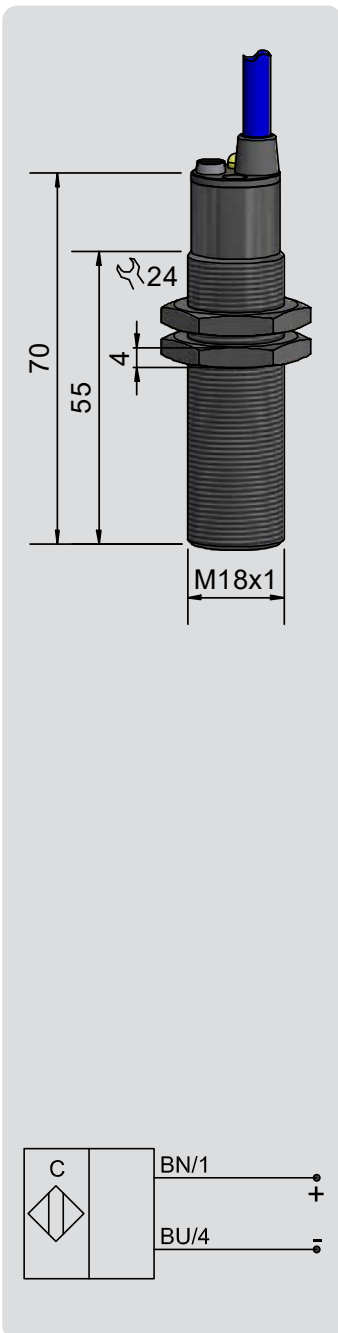


Sensori capacitivi
Serie 40 - NAMUR EN 60947-5-6
Numero articolo: 400300
Codice articolo: KAS-40-A13-N-M18-PTFE/MS-Z02-1-1G

- Sensore capacitivo per il controllo di livello e posizione
- Dimensione M 18 x 1
- Per impiego in aree a rischio di esplosione da gas, zona 0
- Distanza di rilevamento 1...8 mm regolabile



Dati tecnici

Tipo di montaggio	Montaggio a filo
Funzione d'uscita	NAMUR EN 60947-5-6
Distanza di rilevamento (S_n)	5 mm
Distanza di rilevamento min. / max. regolabile	1...8 mm
Regolazione della sensibilità	Potenzimetro
Tensione di lavoro (U_B)	5 - 15 V DC, $U_I = 15$ V DC
Corrente d'ingresso, area attiva libera	< tip. 1,5 mA
Corrente d'ingresso, area attiva coperta	> tip. 2,5 mA
Auto induttanza (L)	0,2 mH
Auto capacità (C)	250 nF
Ondulazione residua permessa max.	5 %
Frequenza operatività max.	50 Hz
Temperatura ambiente	-20...+70 °C
LED indicatore	Giallo
Grado di protezione IEC 60529	IP 67 (con vite di regolazione sigillata)
Collegamento	Cavo, 2 m, PVC / PUR, 2 x 0,34 mm ²
Materiale custodia	Ottone
Materiale superficie attiva	PTFE (FDA 21 CFR 177.1550)
Materiale coperchietto finale	PA
Custodia / Collegamento al processo	M 18 x 1
Certificato ATEX	DMT 03 ATEX E 048X
Marcatura de prodotto ATEX gas	Ex II 1G Ex ia IIC T1...T6 Ga
Certificato IECEx	IECEx BVS 07.0031X
Marcatura de prodotto IECEx gas	Ex ia IIC T1...T6 Ga
MTTF (tempo medio di funzionamento fino al guasto)	1134,55 anni
Accessori (compresi nella fornitura)	2 dadi M 18 x 1
Saremo lieti di offrirvi su richiesta le barriere Ex adeguate.	

Made in Germany