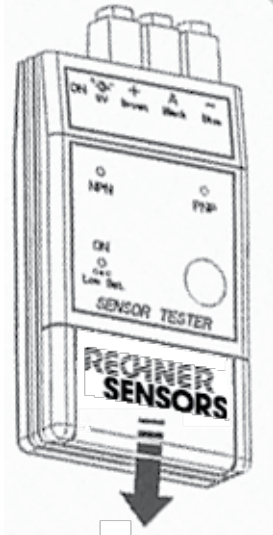
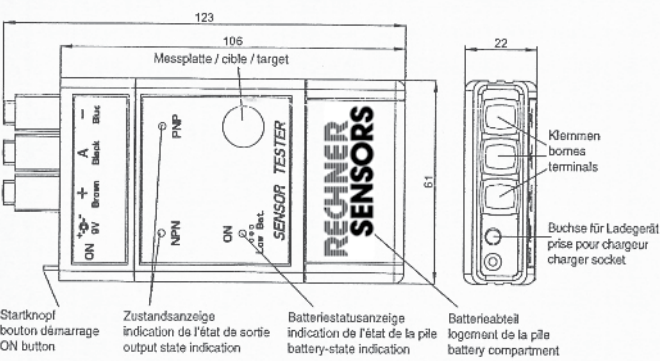


Wichtigste Eigenschaften:

- Geeignet zur Prüfung verschiedener Sensor-Typen (induktiv, kapazitiv, photoelektrisch und magneto-resistiv) mit Betriebsspannung 10...30 V
- Maximale Stromaufnahme des Sensors: 50 mA
- Anschlußmöglichkeit für PNP- und NPN-Geräte, Öffner und Schließer
- Automatische PNP / NPN-Erkennung
- Anzeige durch LED und summer:
 - Betriebsspannung: LED grün
 - Ausgang geschaltet (PNP oder NPN): LED gelb
 - Batteriestatus: LED grün (blinkend = Batterie ersetzen)
- Eingebaute Stahl-Messplatte (nicht normgerecht!) zur Prüfung von induktiven Sensoren
- Stromversorgung über eine einzige 9 V-Batterie (Typ IEC 6LR61)
- Ladegerät und Akku erhältlich
- Eingebauter Spannungswandler
- Automatisches Ausschalten nach ca. 30 Sekunden Nichtgebrauch



Batterieabteil öffnen



Wichtiger Hinweis

Diese Bedienungsanleitung vor der Inbetriebnahme lesen und genau beachten. Die Geräte dürfen nur von Personen benutzt, gewartet und instand gesetzt werden, die mit der Bedienungsanleitung und den geltenden Vorschriften über Arbeitssicherheit und Unfallverhütung vertraut sind. Entfernen der Seriennummer sowie Veränderungen am Gerät oder unsachgemäßer Gebrauch führen zum Verlust des Garantieanspruches.

Important note

Please read carefully and pay full attention to this instruction manual before powering up this device for the first time. The use, servicing and initial operation of this device is only permitted for persons who are familiar with the instruction manual and the current rules of safety in the work place and accident-prevention. Removal of the serial number, changes to the units or improper use will lead to loss of guarantee.

Nota importante:

Estas instrucciones de servicio deben leerse y respetarse escrupulosamente antes de la puesta en marcha. Sólo las personas que conozcan perfectamente las instrucciones de servicio y las normas en vigor sobre seguridad en el trabajo y prevención de accidentes pueden manejar, mantener y poner en marcha los aparatos. La eliminación del número de serie y las modificaciones realizadas en el aparato o el uso indebido del mismo provocan la pérdida de la garantía.

Remarque importante:

La présente notice est à lire attentivement avant mise en service du matériel. Sa stricte observation est impérative. Les appareils peuvent être utilisés, entretenus ou réparés uniquement par du personnel disposant du manuel d'utilisation et des attributions nécessaires en ce qui concerne la sécurité du travail et la prévention des accidents. La suppression du numéro de série, la modification de l'appareil ou son utilisation inappropriée conduiront à la perte de la garantie.

Nota importante:

Vi invitiamo a seguire attentamente queste istruzioni prima di collegare il sensore. Queste apparecchiature devono essere usate e messe in funzione da persone competenti, che conoscono le istruzioni, le norme vigenti di sicurezza e le norme di prevenzione incidenti. Il distacco del numero di serie e modifiche all'apparecchiatura o l'utilizzo improprio comportano il non riconoscimento della garanzia.

© RECHNER 04/2019 - Printed in Germany

Irrtümer und Änderungen ohne vorherige Ankündigung vorbehalten.

All specifications are subject to change without notice.

Se reserva el derecho a efectuar errores y modificaciones sin previo aviso.

Sous réserve d'erreurs et de modifications sans préavis.

Tutti i dati sono soggetti a variazione senza preavviso.

RECHNER SENSORS

Bedienungsanleitung
Operating instructions
Instrucciones de servicio
Manuel d'utilisation
Manuale d'uso

Sensor-Tester
Sensor tester
Probador de sensores
Testeur de capteurs
Provasensori

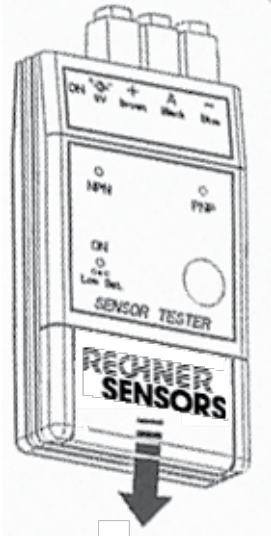
RECHNER
Industrie-Elektronik GmbH
Gaußstraße 6 - 10
D-68623 Lampertheim
Tel. +49 (06206) 5007-0
Fax. +49 (06206) 5007-20
e-mail support@rechner-sensors.de
www.rechner-sensors.com
#79002105

Caractéristiques principales:

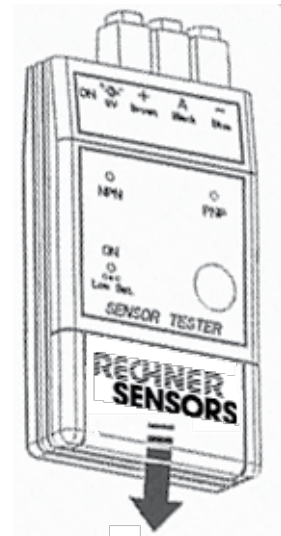
- Permet un contrôle rapide de divers types de capteurs (inductifs, capacitifs, photoélectriques et magneto-résistifs) alimentés de 10 à 30 V
- Consommation maximale du capteur: 50 mA
- Possibilité de raccordement pour appareils PNP et NPN, versions à fermeture et à ouverture
- Détection automatique PNP/NPN
- Indicateurs à LED et sonore:
 - Tension de service: LED verte
 - Sortie commutée (PNP ou NPN): LED jaune
 - Etat de la pile: LED verte (clignotant = changer la batterie)
- Cible en acier (pas normalisée!) intégrée pour contrôle de capteurs inductifs
- Alimentation par un seule pile 9 V (Type CEI 6LR61)
- Chargeur et accu disponibles
- Convertisseur de tension incorporé
- Déclenchement automatique après env. 30 seconds de non-utilisation

Main features:

- For fast field checks of various sensor types (inductive, capacitive photoelectric and magneto-resistivity) with operating voltage of 10...30 V
- Maximum sensor current drain of 50 mA
- Suitable for PNP and NPN devices, N.O. and N. C. versions
- Automatic PNP/NPN recognition
- LED and acoustic indicators:
 - Supply voltage: green LED
 - Switched output (PNP or NPN): yellow LED
 - Battery state: green LED (flashing = replace battery)
- Built-in steel target (non-standardized!) for checking inductive Sensors
- Power supply from a single 9 V battery (type IEC 6LR61)
- Charger and rechargeable battery available
- Built-in step-up voltage converter
- Automatic switch off after approx. 30 sec of non-use



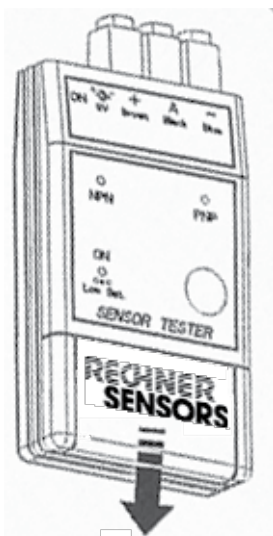
ouverture logement de la pile



open battery compartment

Caratteristiche principali:

- adatto per il controllo di diversi tipi di sensore (induttivi, capacitivi, fotoelettrici e magnetoresistivi) con tensione di alimentazione 10...30 V
- Massima corrente di consumo del sensore: 50 mA
- Possibilità di collegare apparecchiature NPN e PNP, versioni normalmente aperta e normalmente chiusa
- Riconoscimento automatico PNP / NPN
- Indicazione a led e sonora:
- tensione di lavoro: Led verde
- Uscita commutata (PNP o NPN): Led giallo
- Stato batterie: Led verde (lampeggiante = sostituire le pile)
- Piastra di ferro (non a norma) integrata per controlli di sensori induttivi
- Disponibile la ricarica batterie e pila ricaricabile
- Commutatore di tensione incorporato
- Spegnimento automatico dopo 30 sec. di non utilizzo



APERTURA PER LE PILE